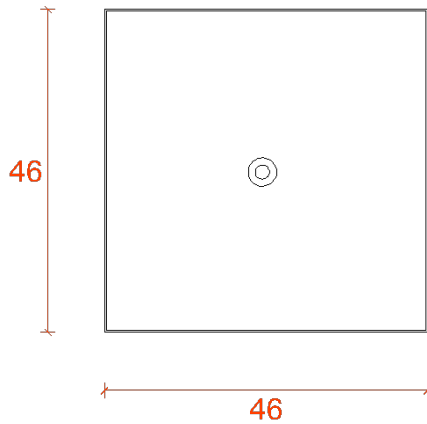
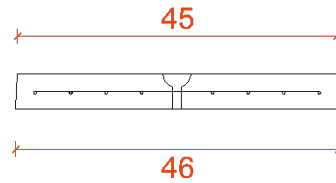


Croquis Y Dimensiones:

ALZADO



SECCIÓN



PLANTA

Fotografía:



* Tolerancia ± 15 mm - Acotado en cm

Uso: saneamiento / instalaciones

Medidas	Interior		Exterior		Altura	Mallazo	Peso
	Ancho	Largo	Ancho	Largo			
Superior			45	45	5	#50x50x4	24 Kg (Aproximado)
Base			46	46			

1 Nombre y código de identificación:

TAPA DE HORMIGÓN 45x45x5 (Para arqueta de 40)

2 Nombre y dirección del fabricante:

VIPRELUC S.L.
 Ctra. A-318 Puente Genil - Lucena Km 23,65
 14,500 Puente Genil- Córdoba



Componentes:

TAPAS Y MARCOS DE HORMIGÓN

Hormigón	HA-25
Cemento	CEM I42,5 R/SR-3
Áridos	CALIZOS
Mallazo	50x50x4

Condicionamiento:

TAPA DE HORMIGÓN 45x45x5
Para arqueta de 40

	Peso (Kg)	Unidades /Palet	Peso Palet	Unidades 25 Tn
Tapa De Hormigón 45x45x5 Para Arqueta de 40	24,30	60	1478	960

** Todos los pesos y sus derivados son valores orientativos*