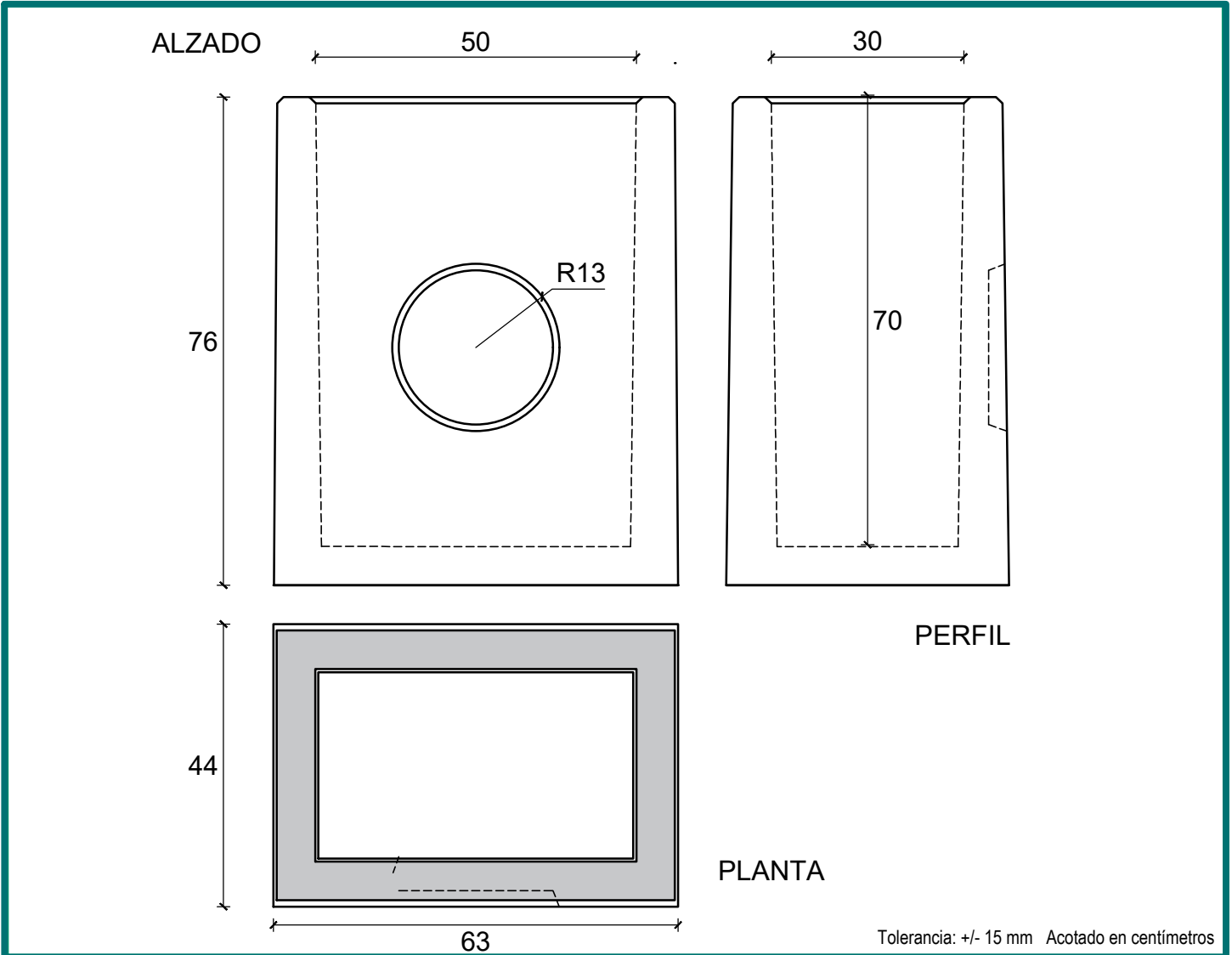


Referencia: 30046

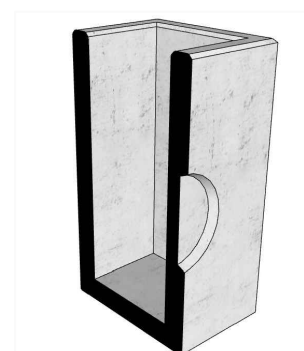
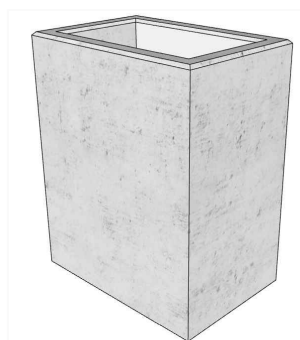
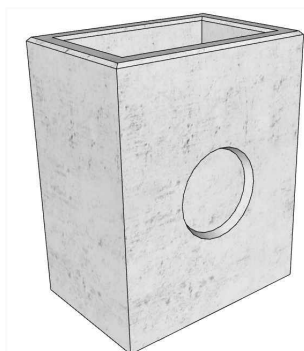
Imbornal 50x30x70 con fondo



Uso: saneamiento / instalaciones

Medidas	Interior		Exterior		Altura	Ventana	Peso
	Ancho	Largo	Ancho	Largo			
Superior	50	30	62	42	70	1 ventana	227 kg. (aproximado)
Base	48	28	63	44		Ø26	

Hormigón	HM-25
Cemento	CEM I 52,5 R
Áridos	Calizos



SECCIÓN