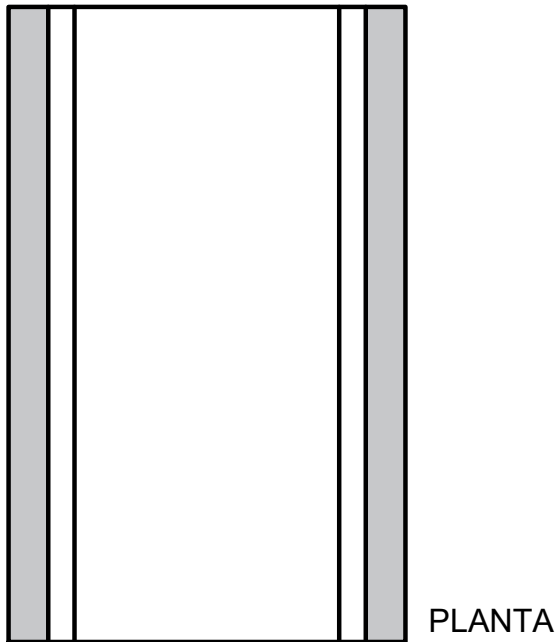
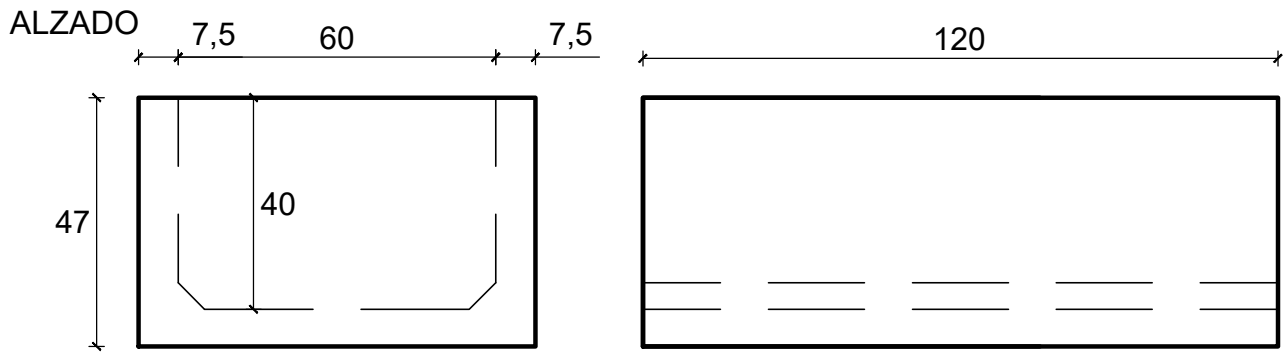


Referencia: 30041

CANAL 60 x x40 x 120



Tolerancia: +/- 15 mm Acotado en centímetros

Uso: saneamiento / instalaciones

Medidas	Interior		Exterior		Altura	Ventana	Peso
	Ancho	Largo	Ancho	Largo			
Superior	60	120	75	120	40		320 kg. (aproximado)
Base		120		120			

Hormigón	HM-25
Cemento	CEM II/A-M (P-L) 42,5 R
Áridos	Calizos

