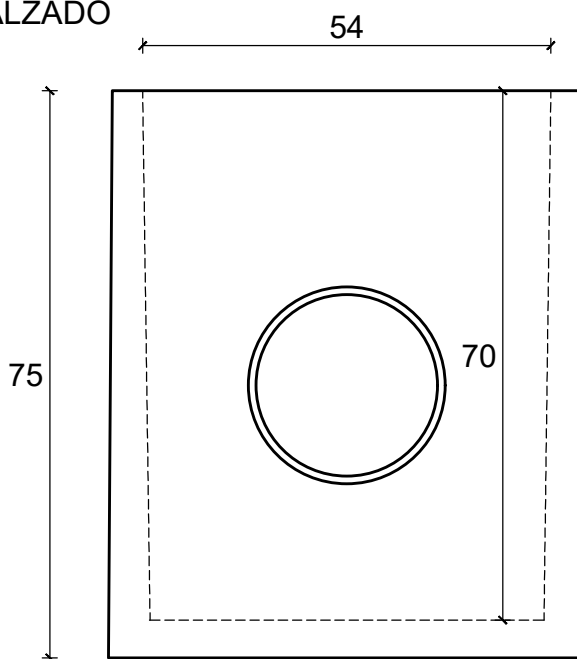


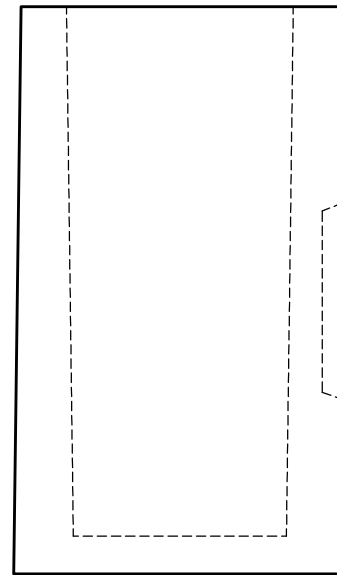
Referencia: 30036

Imbornal 55x30x70 con fondo

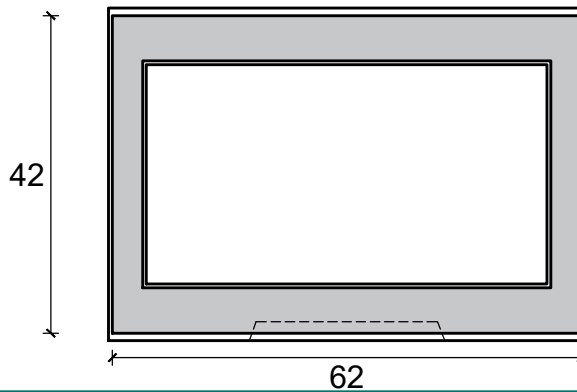
ALZADO



30



PERFIL



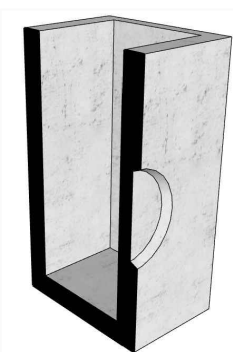
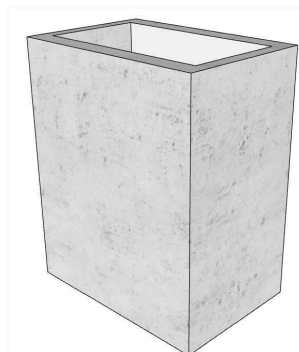
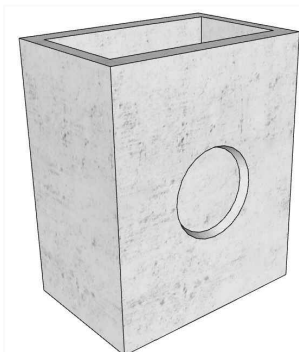
PLANTA

Tolerancia: +/- 15 mm Acotado en centímetros

Uso: saneamiento / instalaciones

| Medidas | Interior | | Exterior | | Altura | Ventana | Peso |
|----------|----------|-------|----------|-------|--------|-----------|-------------------------|
| | Ancho | Largo | Ancho | Largo | | | |
| Superior | 54 | 30 | 62 | 42 | 70 | 1 ventana | 240 kg. (aproximado) |
| Base | 53 | 29 | 63 | 44 | | Ø26 | |

| | |
|----------|--------------|
| Hormigón | HM-25 |
| Cemento | CEM I 52,5 R |
| Áridos | Calizos |



SECCIÓN