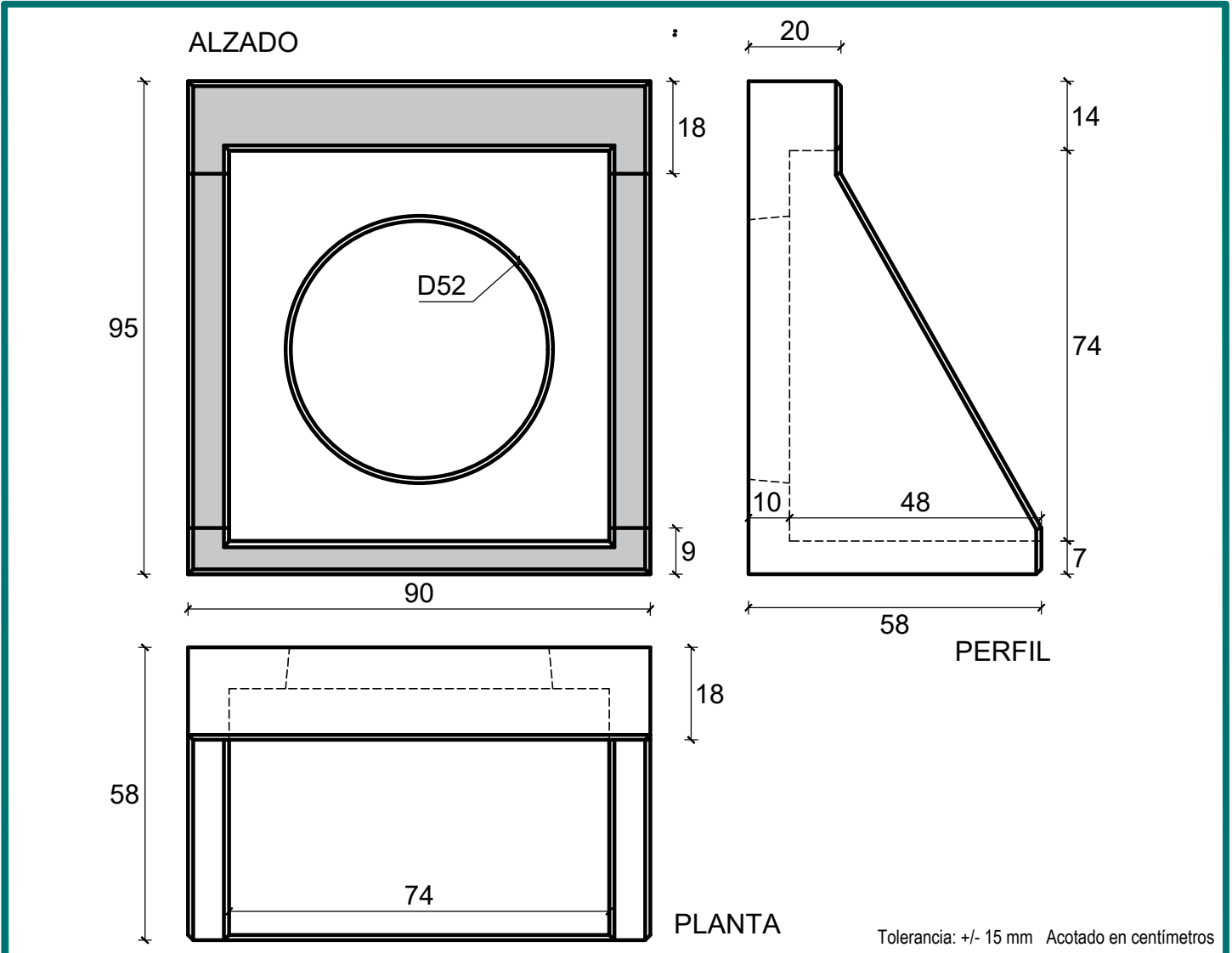


Referencia: 30032

Embocadura 500 mm (90x95x58)



Uso: saneamiento

Medidas	Interior		Exterior		Altura	Ventana	Peso
	Ancho	Largo	Ancho	Largo			
Superior	48	74	58	90	95	1 ventana	300 kg. (aproximado)
Base	--	--	--	--		Ø52	

Hormigón	HM-25
Cemento	CEM I 52,5 R
Áridos	Calizos

