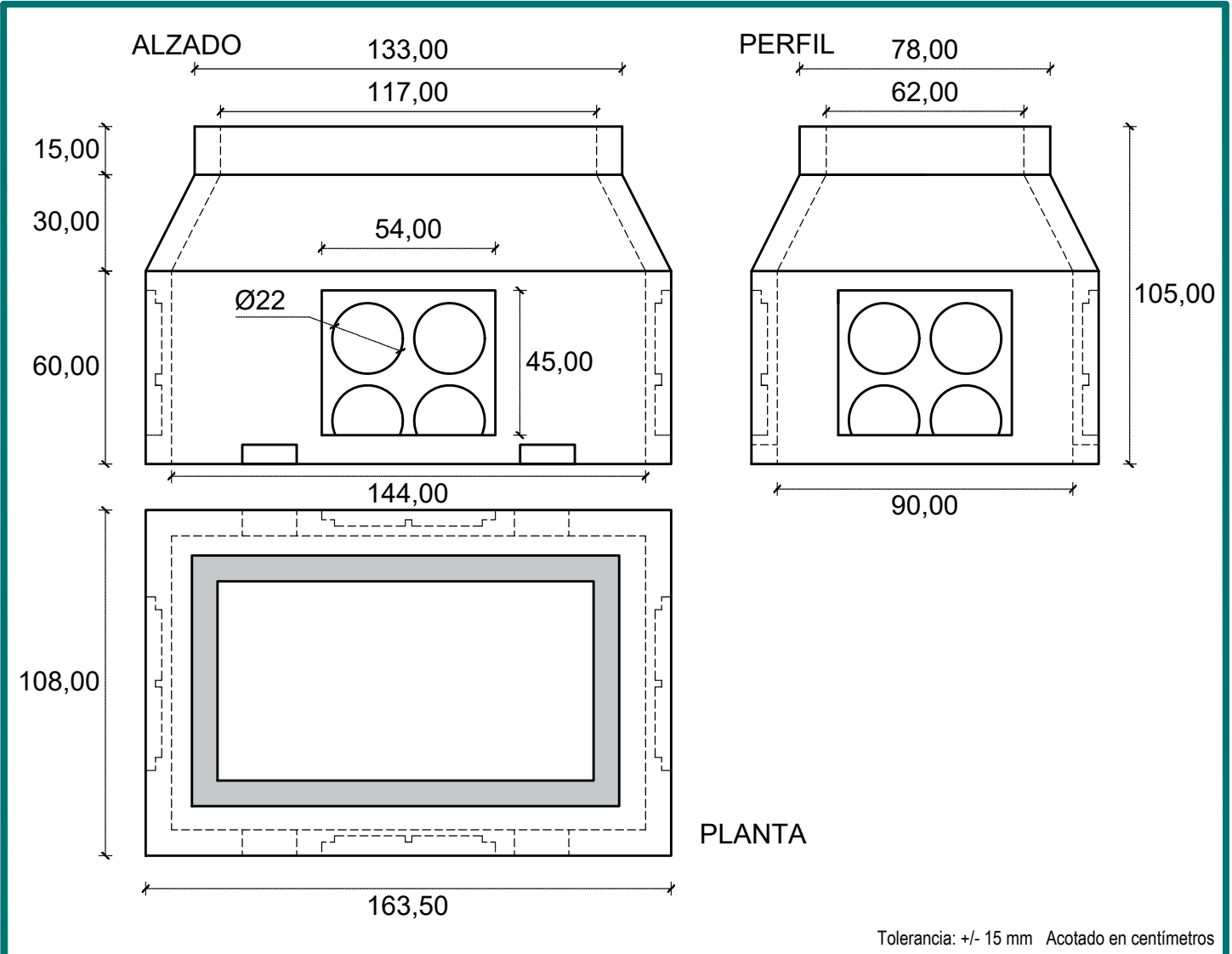


Referencia: 30022

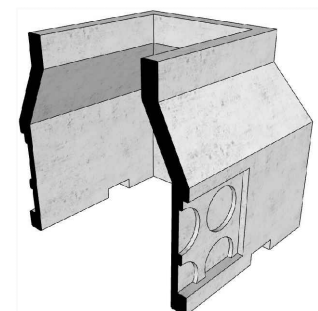
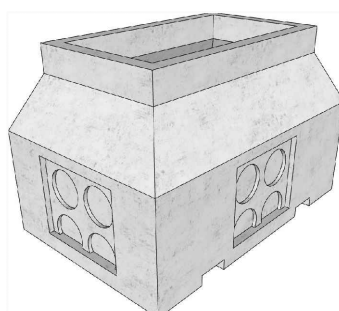
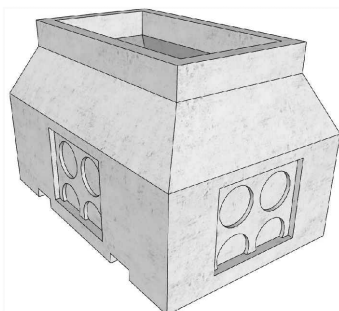
Arqueta Endesa A2 H=105 (62x117x105)



Uso: electricidad

Medidas	Interior		Exterior		Altura	Ventana	Peso
	Ancho	Largo	Ancho	Largo			
Superior	117	62	133	78	105	4 ventanas	880 kg. (aproximado)
Base	144	90	163,5	108		Ø22	

Hormigón	HM-25
Cemento	CEM I 52,5 R
Áridos	Calizos



SECCION