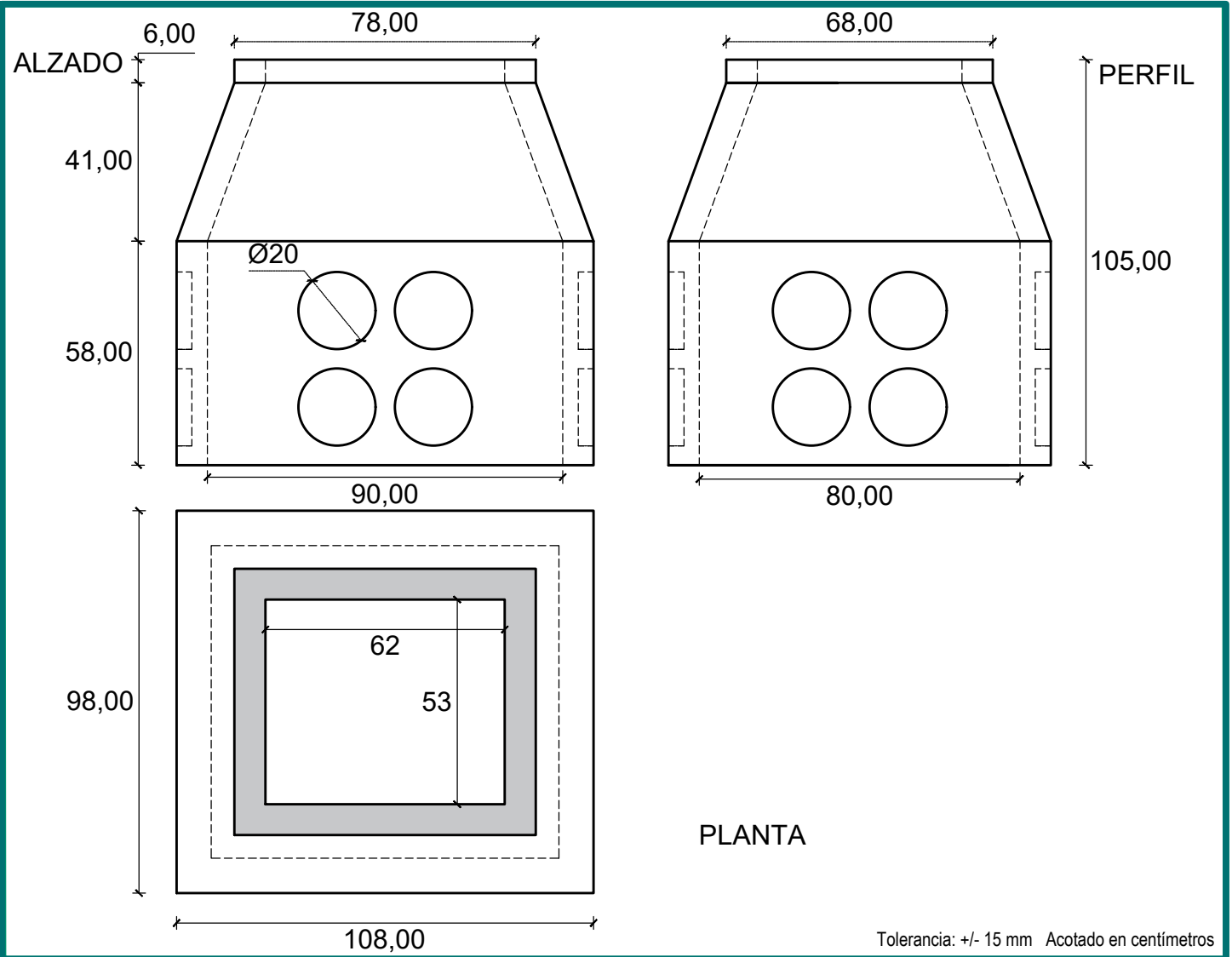


Referencia: 30019

Arqueta Endesa A1 H=105 (53x62x105)

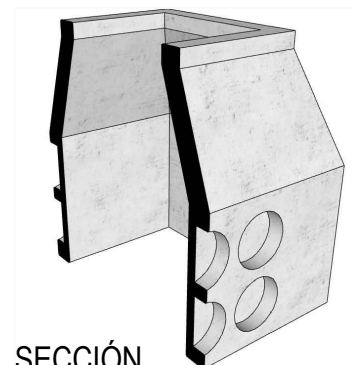
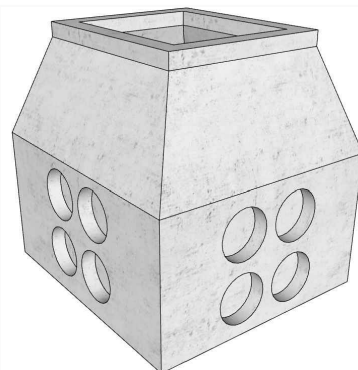
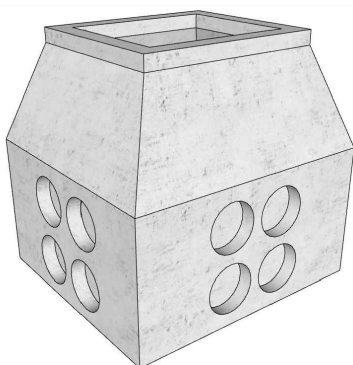


Tolerancia: +/- 15 mm Acotado en centímetros

Uso: electricidad

Medidas	Interior		Exterior		Altura	Ventana	Peso
	Ancho	Largo	Ancho	Largo			
Superior	62	53	78	68	105	4 ventanas	640 kg. (aproximado)
Base	90	80	108	98		$\varnothing 20$	

Hormigón	HM-25
Cemento	CEM I 52,5 R
Áridos	Calizos



SECCIÓN