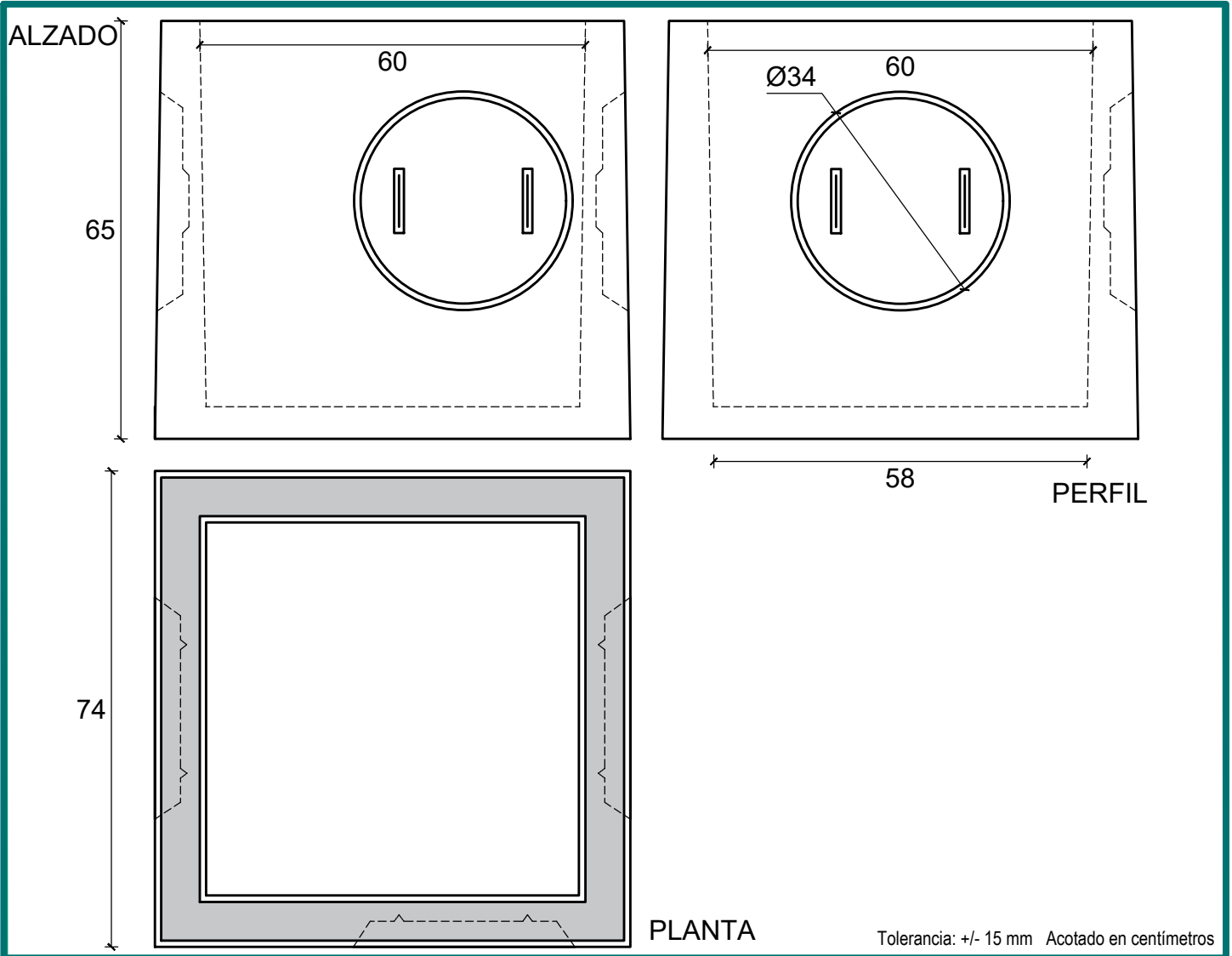


Referencia: 30006

ARQUETA 60 x 60 x 60 con fondo

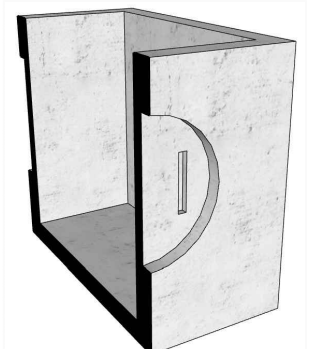
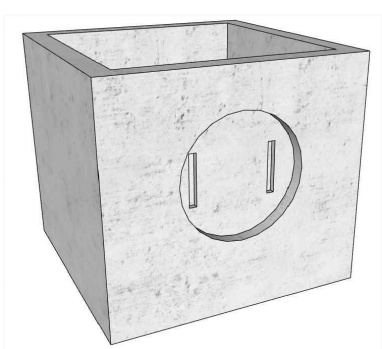
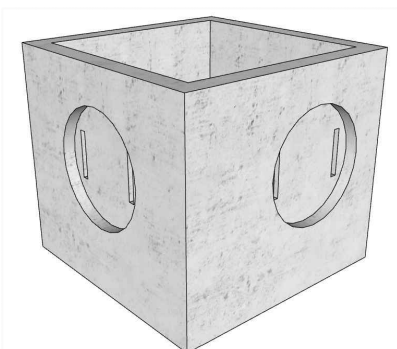


Tolerancia: +/- 15 mm Acotado en centímetros

Uso: saneamiento / instalaciones

Medidas	Interior		Exterior		Altura	Ventana	Peso
	Ancho	Largo	Ancho	Largo			
Superior	60	60	72	72	60	3 ventanas	290 kg. (aproximado)
Base	58	58	74	74		Ø34	

Hormigón	HM-25
Cemento	CEM I 52,5 R
Áridos	Calizos



SECCIÓN