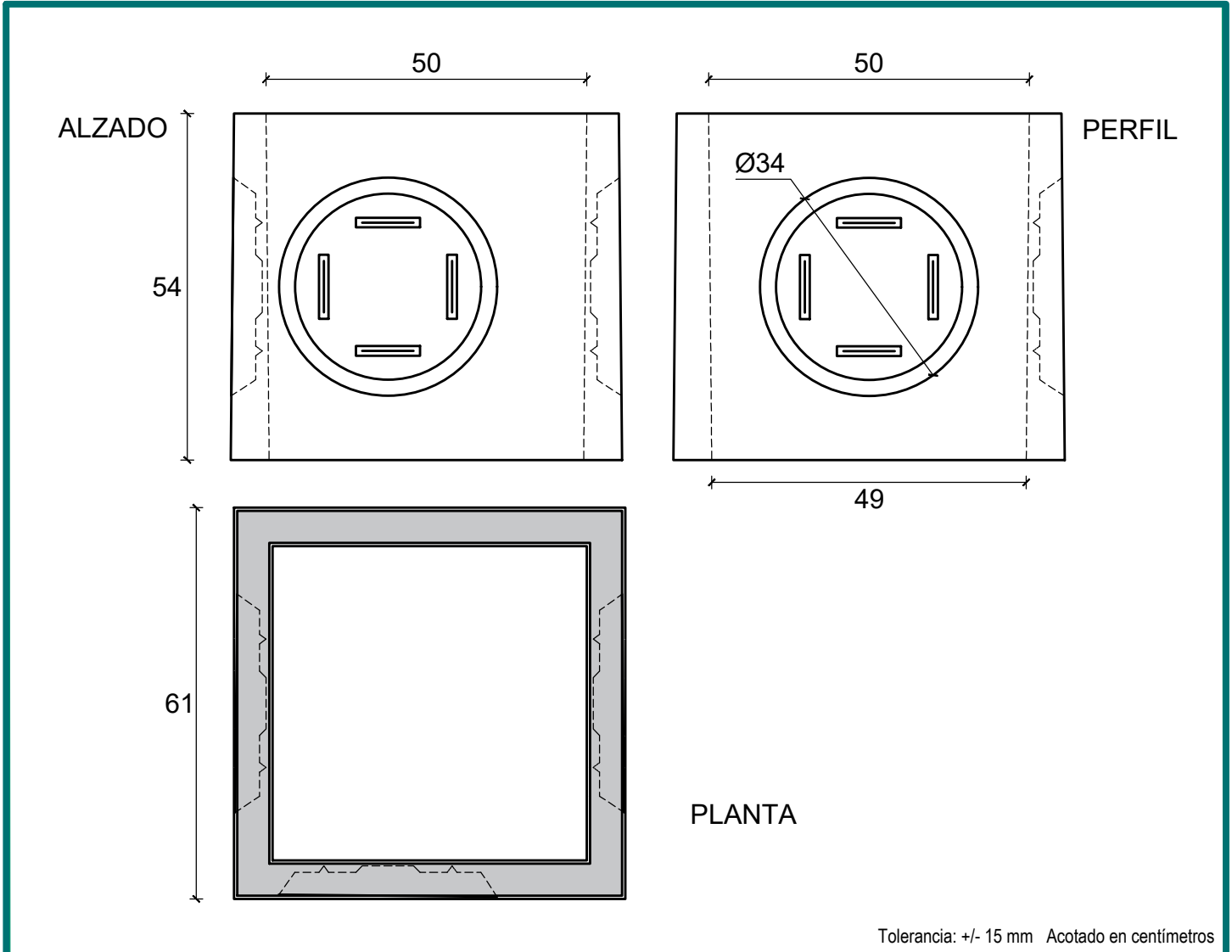


Referencia: 30003

ARQUETA 50 x 50 x 54 sin fondo

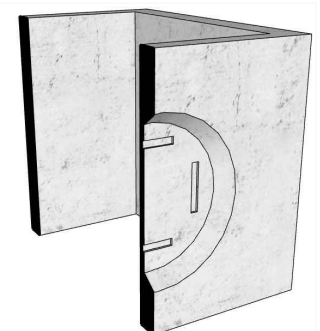
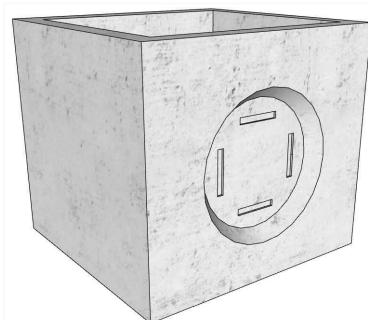
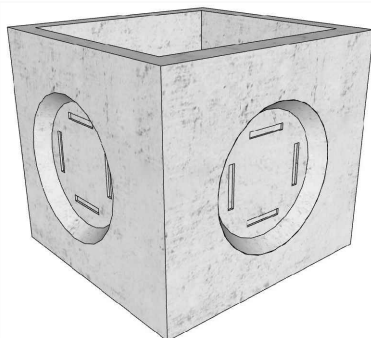


Tolerancia: +/- 15 mm Acotado en centímetros

Uso: saneamiento / instalaciones

Medidas	Interior		Exterior		Altura	Ventana	Peso
	Ancho	Largo	Ancho	Largo			
Superior	50	50	60	60	54	3 ventanas	135 kg. (aproximado)
Base	49	49	61	61		Ø34	

Hormigón	HM-25
Cemento	CEM I 52,5 R
Áridos	Calizos



SECCIÓN