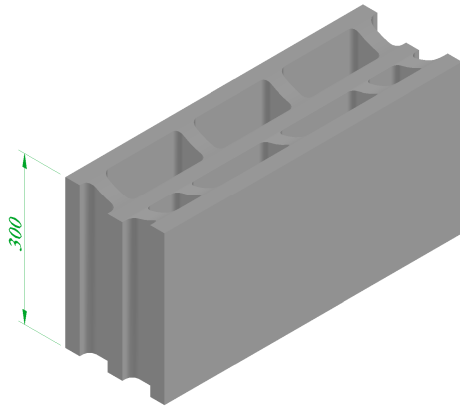




PREFABRICADOS DE HORMIGÓN

Ctra. A-340 Puente Genil-Lucena Km. 23.650  
A.C. 195 - 14.500 PUENTE GENIL (Córdoba)  
Teléfono: 957 721 127 - Fax: 957 721 130

# BLOQUE 60 x 20 x 30 MULTICÁMARA



VIPRELUC S.L.

Ctra. A-340 Puente Genil-Lucena, Km. 23,650  
14500 Puente Genil  
Córdoba

CENTRO DE PRODUCCIÓN  
VIPRELUC S.L.

Ctra. A-340 Puente Genil-Lucena, Km. 23,650  
14500 Puente Genil (Córdoba)  
08

EN 771-3 + A1

Bloque de hormigón de áridos densos, visto, hidrofugado, Categoría II  
Bloque hidrofugado 600x200x300mm  
Para uso estructural con exigencias acústicas, térmicas y frente al fuego

### Configuración:

Clasificación según EN-1996-1-1: 2a uso estructural

### Dimensiones y tolerancias:

Longitud: 596 mm Anchura: 200 mm Altura: 300 mm

Tolerancias del valor medio: Categoría D1

Planeidad: NPD

Paralelismo: NPD

### Resistencia a Compresión: Categoría II

Resistencia a compresión (Media):  $\geq 5 \text{ N/mm}^2$

Esfuerzo a compresión perpendicular a las caras de apoyo

Muestras destinadas a ser rellenadas con mortero: NO

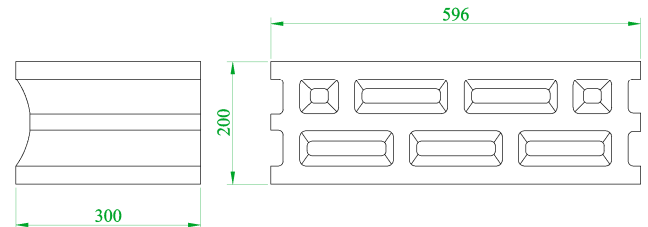
Prescripciones de resistencia a compresión aplicables a piezas con formas especiales y accesorios

### Estabilidad Dimensional: Variación debida a la humedad

Coefficiente de dilatación por humectación NPD

Coefficiente de retracción por secado NPD

Coefficiente de movimiento de la muestra NPD



### Adherencia:

Resistencia característica inicial cortante:  $0,15 \text{ N/mm}^2$ . Método de obtención: declaración basada en valores tabulados según EN 998-2 Anexo C.

### Reacción al fuego:

Euroclase A1 (Contenido en materia orgánica  $\leq 1\%$  en masa o volumen distribuido de forma homogénea sin necesidad de ensayo)

### Absorción de agua:

$< 3 \text{ g/m}^2 \cdot \text{s}$

### Permeabilidad al vapor de agua:

Coefficiente de difusión al vapor de agua: 5/15 (tabulado según EN 1745 Anexo A)

### Aislamiento acústico a ruido:

Densidad aparente:  $\geq 1000 \text{ Kg/m}^3$

Tolerancia:  $\leq 10\%$

Configuración: según se indica arriba

### Características térmicas:

Conductividad térmica equivalente:  $1,09 \text{ W/mK}$ . Método de obtención: declaración basada en valores tabulados según EN 1745 Anexo A.

### Durabilidad:

Resistencia al hielo/deshielo: NPD

## ESPECIFICACIONES TÉCNICAS

|                       |      |
|-----------------------|------|
| PESO PIEZA (Kg)       | 43   |
| UNIDADES PALET        | 20   |
| PESO PALET (Kg)       | 880  |
| PALETS 27 Tn          | 30   |
| PIEZAS m <sup>2</sup> | 5.55 |
| PIEZAS ml             | 1.66 |

\* Los pesos son valores orientativos