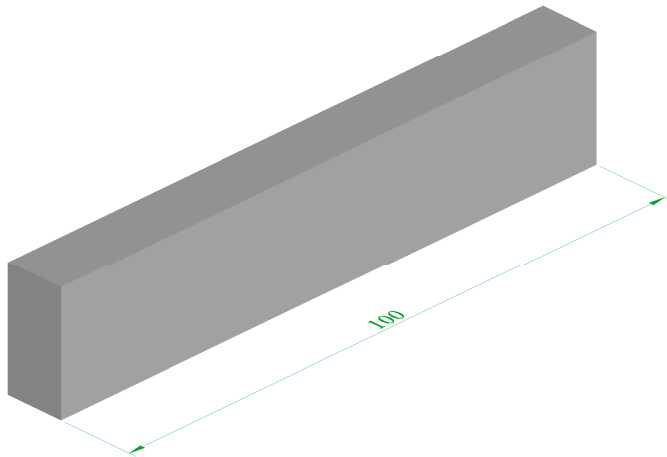




PREFABRICADOS DE HORMIGÓN

Ctra. A-318 Puente Genil-Lucena Km. 23.650  
A.C. 195 - 14.500 PUENTE GENIL (Córdoba)  
Teléfono: 957 721 127 - Fax: 957 721 130

# BORDILLO DE ACERA MONOCAPA 20x10 - 10x100



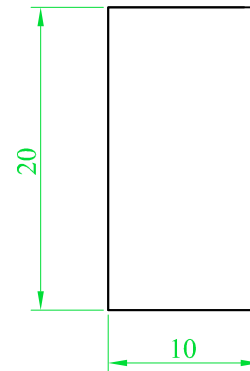
VIPRELUC S.L.

Ctra. A-340-Puente Genil-Lucena, Km. 23,650  
14500 Puente Genil (Córdoba)  
08

EN 1340

Bordillos prefabricados de hormigón

Descripción del Producto:	BORDILLO DE HORMIGÓN		
	SOLERÍA INTERIOR	SOLERÍA EXTERIOR	CUBIERTA
Uso previsto			
Emisión de Amianto	No Contiene	No Contiene	No Contiene
Resistencia a Rotura (Mpa)	3,5	3,5	X
Resistencia al deslizamiento/resbalamiento	Satisfactorio	Satisfactorio	X
Conductividad térmica W/ (mK)		X	X
Comportamiento ante fuego externo	X	X	Se considera satisfactorio
Durabilidad	Satisfactorio	Satisfactorio	X
Reacción al fuego	Clase A1	X	X
X= no relevante			



<b>ESPECIFICACIONES TÉCNICAS</b>	
PESO PIEZA (Kg)	39,95
PESO PALET (Kg)	1298
UNIDADES PALET	32
UNIDADES CAMIÓN	608
PIEZAS ml	1

\* Todos los pesos son valores orientativos.